

# OS-10

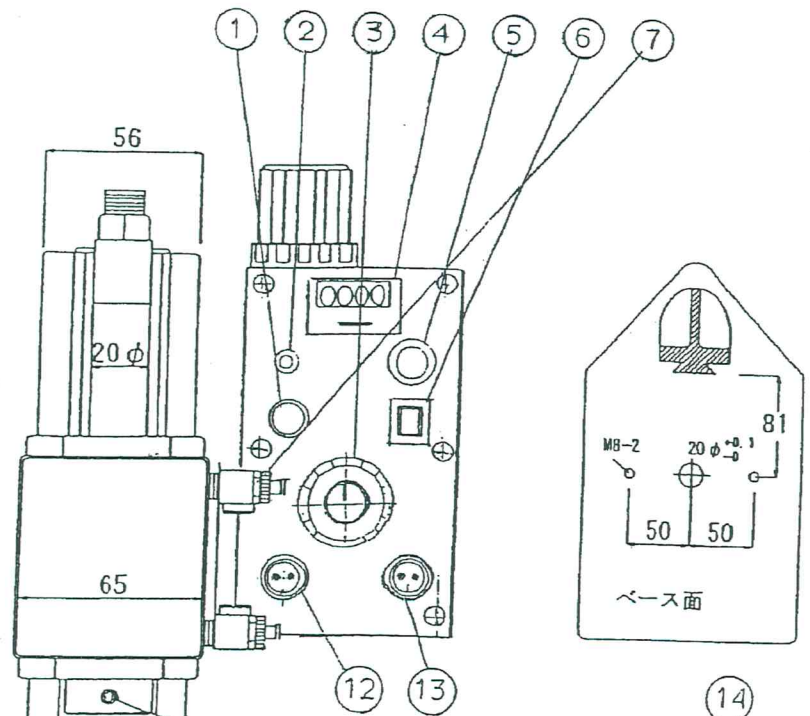
- 1 ヒューズ
- 2 パイロット・ランプ
- 3 タイマー10秒
- 4 カウンター
- 5 戻しボタン
- 6 電源スイッチ
- 7 スピード・コントロール
- 8 ストッパーボルト
- 9 エアー圧縮調整ツミ
- 10 エアーメーター
- 11 エアー入力
- 12 電源入力コネクター
- 13 スタートスイッチコネクター
- 14 スタートスイッチ

・シリンダー 50φ	
エアー圧力	プレス圧力
4 k g	65 k g
6 k g	95 k g
8 k g	125 k g

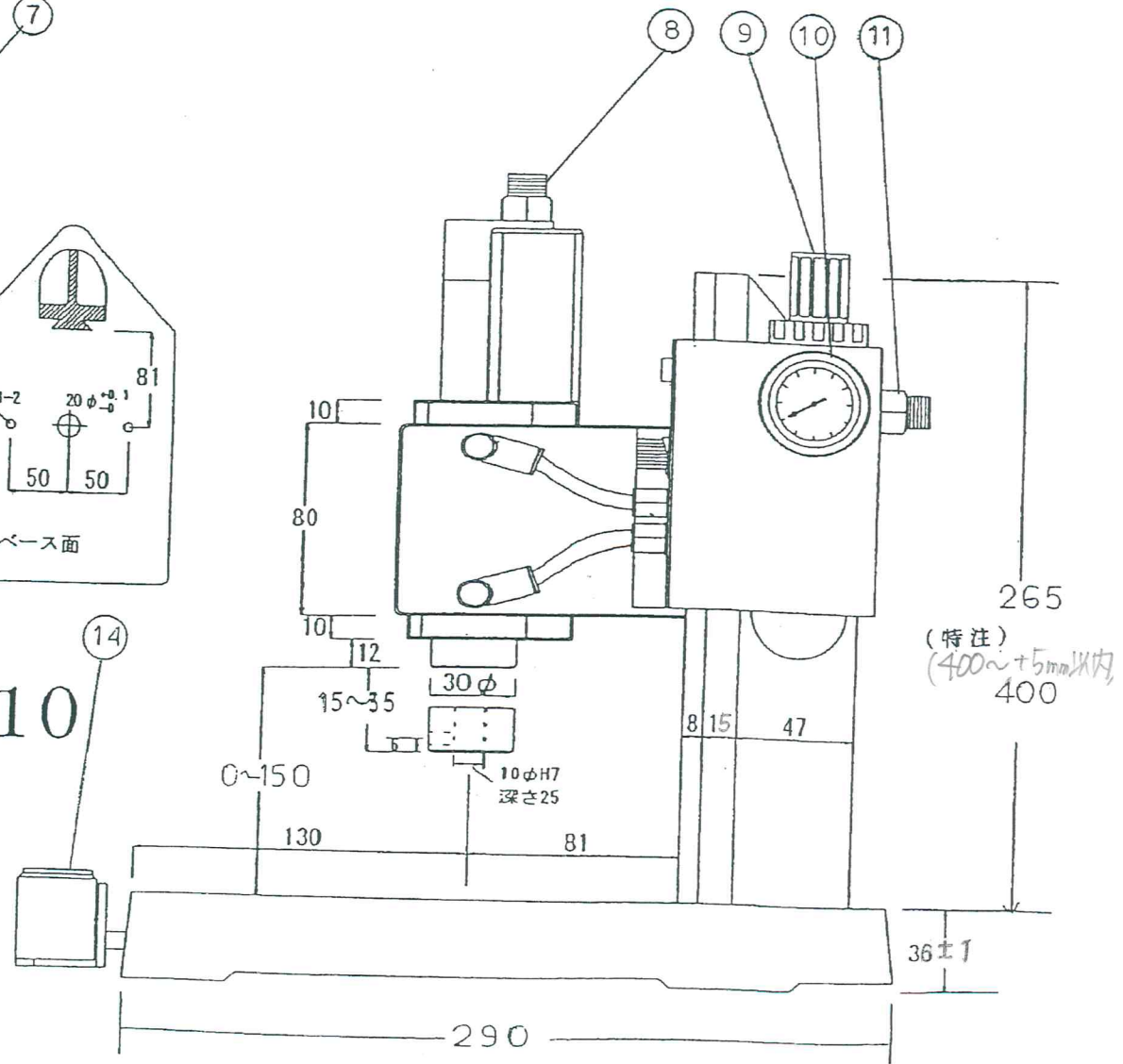
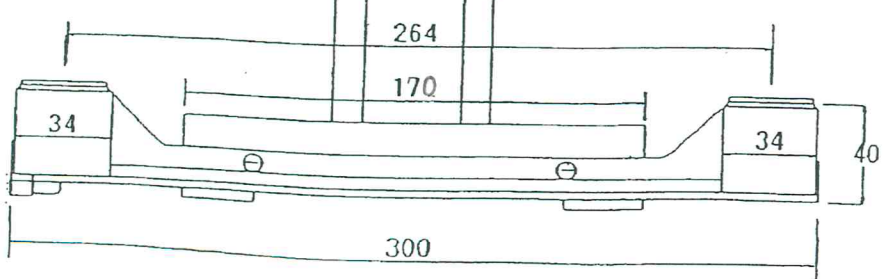
・ストローク 15~45

・重量 14.5 k g

仕様  
 ストッパーボルトが付くまで  
 両側スタートスイッチを押す  
 ストッパーボルトがあたってから  
 タイマー0~10秒で解除  
 途中で手を離すと戻る  
 1押しで1プレス



# OS-10



(特注)  
 (400±5mm以内)  
 400